

Министерство науки и высшего образования Российской Федерации
Федеральное государственное бюджетное образовательное
учреждение высшего образования
«Комсомольский-на-Амуре государственный университет»

УТВЕРЖДАЮ

Декан факультета

(наименование факультета)

(подпись, ФИО)

« 30 » 08 2022 г.

РАБОЧАЯ ПРОГРАММА ДИСЦИПЛИНЫ

«Инженерная графика в САД-системах»

Направление подготовки	20.03.01 Техносферная безопасность
Направленность (профиль) образовательной программы	Безопасность жизнедеятельности в техносфере
Квалификация выпускника	Бакалавр
Год начала подготовки (по учебному плану)	2022
Форма обучения	Заочная форма
Технология обучения	Традиционная

Курс	Семестр	Трудоемкость, з.е.
1	2	6

Вид промежуточной аттестации	Обеспечивающее подразделение
Зачет с оценкой (2)	Кафедра «Системы автоматизированного проектирования»

Комсомольск-на-Амуре
2022

Разработчик рабочей программы:

Доцент, кандидат технических наук

 Чудинов Ю.Н.

СОГЛАСОВАНО:

Заведующий кафедрой

Кафедра «Системы автоматизированного проектирования»

 Куриный В.В.

Заведующий выпускающей кафедрой

Кафедра «Кадастры и техносферная безопасность»

 Муллер Н.В.

1 Введение

Рабочая программа и фонд оценочных средств дисциплины «Инженерная графика в САД-системах» составлены в соответствии с требованиями федерального государственного образовательного стандарта, утвержденного приказом Минобрнауки Российской Федерации №680 от 25.05.2020, и основной профессиональной образовательной программы подготовки «Безопасность жизнедеятельности в техносфере» по направлению подготовки «20.03.01 Техносферная безопасность».

Задачи дисциплины	<ul style="list-style-type: none"> - Приобретение знаний и навыков, необходимых студентам для использования современных программных продуктов трехмерного моделирования, проектирования чертежей, выполнения технических рисунков, эскизов и схем в учебной и последующей профессиональной деятельности. - Выработка умений оформления проектно-конструкторской, технологической и другой технической документации в соответствии с действующими нормативно-правовыми актами отрасли. - Развитие навыков пространственного мышления студентов.
Основные разделы / темы дисциплины	<ol style="list-style-type: none"> 1. Элементы и операции параметрического двухмерного проектирования и черчения в системе NanoCAD СПДС. 2. Инженерная графика. Архитектурно-строительные чертежи.

2 Перечень планируемых результатов обучения по дисциплине (модулю), соотнесенных с индикаторами достижения компетенций

Процесс изучения дисциплины «Инженерная графика в САД-системах» направлен на формирование следующих компетенций в соответствии с ФГОС ВО и основной образовательной программой (таблица 1):

Таблица 1 – Компетенции и индикаторы их достижения

Код и наименование компетенции	Индикаторы достижения	Планируемые результаты обучения по дисциплине
Общепрофессиональные		
ОПК-1 Способен учитывать современные тенденции развития техники и технологий в области техносферной безопасности, измерительной и вычислительной техники, информационных технологий при решении типовых задач в области профессиональной деятельности, связанной с защитой окружающей среды и обеспечением безопасности человека;	<p>ОПК-1.1 Знает современные тенденции развития техники и технологий в области обеспечения техносферной безопасности, современные тенденции вычислительной техники, информационных технологий в своей профессиональной деятельности</p> <p>ОПК-1.2 Умеет использовать вычислительную технику и информационные технологии в области обеспечения техносферной безопасности; опре-</p>	<p>Знать стандартные средства автоматизации проектирования, принципы моделирования в САД – программах отрасли.</p> <p>Уметь анализировать, интерпретировать и создавать графическую информацию с использованием принятых в отрасли норм, стандартов, обозначений и программных продуктов.</p>

	<p>делять параметры опасных и вредных воздействий технологических и производственных процессов; выявлять базовые законы и закономерности развития науки в области техносферной безопасности</p> <p>ОПК-1.3 Владеет навыками структурирования знаний; правильного выбора средств, способов и методов принятия решений; владение техникой и технологиями в области обеспечения техносферной безопасности; владение вычислительной техникой и информационными технологиями в своей профессиональной деятельности</p>	
<p>ОПК-4 Способен понимать принципы работы современных информационных технологий и использовать их для решения задач профессиональной деятельности</p>	<p>ОПК-4.1 Знает принципы работы современных информационных технологий, применяемых в профессиональной деятельности</p> <p>ОПК-4.2 Умеет использовать современные информационные технологии для решения задач профессиональной деятельности</p> <p>ОПК-4.3 Владеет навыками применения современных информационных технологий для решения задач профессиональной деятельности</p>	<p>Знать современные средства автоматизации в сфере градостроительной деятельности, включая автоматизированные информационные системы</p> <p>Уметь использовать информационно-коммуникационные технологии в области техносферной безопасности</p>

3 Место дисциплины (модуля) в структуре образовательной программы

Дисциплина «Инженерная графика в САД-системах» изучается на 1 курсе, 1, 2 семестре.

Дисциплина входит в состав блока 1 «Дисциплины (модули)» и относится к базовой части.

Знания, умения и навыки, сформированные при изучении дисциплины «Инженерная графика в САД-системах», будут востребованы при изучении последующих дисциплин: «Физика», «Теория вероятностей и математическая статистика», «Материаловедение», «Метрология, стандартизация и сертификация», «Физико-химические методы анализа», «Электротехника и электроника», «Информационные технологии в управлении средой обитания», «Системы защиты среды обитания», «Информационные технологии в управлении средой обитания», «Технологии создания и продвижения сайтов (факультатив)».

Дисциплина «Инженерная графика в САД-системах» в рамках воспитательной работы направлена на формирование у обучающихся активной гражданской позиции, уважения к правам и свободам человека, знания правовых основ и законов, воспитание чувства ответственности или умения аргументировать, самостоятельно мыслить, развивает творчество, профессиональные умения или творчески развитой личности, системы осознанных знаний, ответственности за выполнение учебно-производственных заданий и т.д.

4 Объем дисциплины (модуля) в зачетных единицах с указанием количества академических часов, выделенных на контактную работу обучающихся с преподавателем (по видам учебных занятий) и на самостоятельную работу обучающихся

Общая трудоемкость (объем) дисциплины составляет 6 з.е., 216 акад. час.

Распределение объема дисциплины (модуля) по видам учебных занятий представлено в таблице 2.

Таблица 2 – Объем дисциплины (модуля) по видам учебных занятий

Объем дисциплины	Всего академических часов
Общая трудоемкость дисциплины	216
Контактная аудиторная работа обучающихся с преподавателем (по видам учебных занятий), всего	20
В том числе:	
занятия лекционного типа (лекции и иные учебные занятия, предусматривающие преимущественную передачу учебной информации педагогическими работниками)	4
занятия семинарского типа (семинары, практические занятия, практикумы, лабораторные работы, коллоквиумы и иные аналогичные занятия)	16
Самостоятельная работа обучающихся и контактная работа , включающая групповые консультации, индивидуальную работу обучающихся с преподавателями (в том числе индивидуальные консультации); взаимодействие в электронной информационно-образовательной среде вуза	188
Промежуточная аттестация обучающихся – Зачет с оценкой (2)	8

5 Содержание дисциплины (модуля), структурированное по темам (разделам) с указанием отведенного на них количества академических часов и видов учебной работы

Таблица 3 – Структура и содержание дисциплины (модуля)

Наименование разделов, тем и содержание материала	Виды учебной работы, включая самостоятельную работу обучающихся и трудоемкость (в часах)			
	Контактная работа преподавателя с обучающимися			СРС
	Лекции	Семинарские (практические занятия)	Лабораторные занятия	
1 семестр				
Раздел 1 – Элементы и операции трехмерного моделирования в системе NanoCAD СПДС				
Тема 1.1. Виды, содержание и форма конструкторских документов. Стандарты ЕСКД; Форматы чертежей (ГОСТ 2.301-68); Основная надпись чертежа (ГОСТ 2.104-2006 ЕСКД); Масштабы чертежей (ГОСТ 2.02-68 ЕСКД).	2	–	-	16
Тема 1.2. Введение в автоматизированную систему компьютерного проектирования (САД). Знакомство с интерфейсом САД-системы. Основы работы. Простейшие геометрические построения.	2	–	2	24
Тема 1.3. Линии чертежа (ГОСТ 2.303-68 ЕСКД). Понятие слоев в программах автоматического проектирования. Настройка слоев в САД-системах в соответствии с ГОСТ 2.303-68. ЕСКД	–	–	2	20
Тема 1.4. Шрифты чертёжные (ГОСТ 2.304-81 ЕСКД). Настройка текстовых стилей в САД-системах. Заполнения основной и дополнительной надписи чертежа.	–	–	2	20
Тема 1.5. Нанесение размеров на чертежах (ГОСТ 2.307-2011 ЕСКД). Настройка размерных стилей в САД-системах.	–	–	2	12
Итого за семестр 1	4	–	8	92
2 Семестр				
Раздел 2 – Инженерная графика. Архитектурно-строительные чертежи.				
Тема 2.1. Категории изображений на чертеже. Виды: назначение, расположение, обозначение (ГОСТ 2.305-2008 ЕСКД).	–	–	2	30

Наименование разделов, тем и содержание материала	Виды учебной работы, включая самостоятельную работу обучающихся и трудоемкость (в часах)			
	Контактная работа преподавателя с обучающимися			СРС
	Лекции	Семинарские (практические занятия)	Лабораторные занятия	
Построение третьего вида по двум данным в САД-системе.				
Тема 2.2. Программа NanoCAD СПДС. Интерфейс программы. Работа с блоками. Чертеж расчетной схемы балки. Создание блоков – дверь, окно.	–	–	2	30
Тема 2.3. Порядок вычерчивания плана здания. Создание плана этажа малоэтажного здания в программе NanoCAD СПДС			4	36
Итого за семестр 2	–	–	8	96
ИТОГО по дисциплине	4	–	16	188

6 Внеаудиторная самостоятельная работа обучающихся по дисциплине (модулю)

При планировании самостоятельной работы студенту рекомендуется руководствоваться следующим распределением часов на самостоятельную работу (таблица 4):

Таблица 4 – Рекомендуемое распределение часов на самостоятельную работу

Компоненты самостоятельной работы	Количество часов
Изучение теоретических разделов дисциплины	46
Подготовка к лабораторным занятиям	60
Подготовка и оформление РГР (1 семестр), РГР (2 семестр)	82
Итого по дисциплине:	188

7 Оценочные средства для проведения текущего контроля и промежуточной аттестации обучающихся по дисциплине (модулю)

Фонд оценочных средств для проведения текущего контроля успеваемости и промежуточной аттестации представлен в Приложении 1.

Полный комплект контрольных заданий или иных материалов, необходимых для оценивания результатов обучения по дисциплине (модулю), практике хранится на кафедре-разработчике в бумажном и электронном виде.

8 Учебно-методическое и информационное обеспечение дисциплины (модуля)

8.1 Основная литература.

1. Учаев, П. Н. Инженерная графика : учебник / П. Н. Учаев, А. Г. Локтионов, К. П.

- Учаева ; под общ. ред. П. Н. Учаева. - Москва ; Вологда : Инфра-Инженерия, 2021. - 304 с. - ISBN 978-5-9729-0655-0. - Текст : электронный. - URL:
<https://znanium.com/catalog/product/1833112>
2. Чекмарев, А. А. Инженерная графика: аудиторные задачи и задания : учебное пособие / А.А. Чекмарев. — 2-е изд., испр. — Москва : ИНФРА-М, 2021. — 78 с. — (Высшее образование: Бакалавриат). - ISBN 978-5-16-011474-3. - Текст : электронный. - URL:
<https://znanium.com/catalog/product/1183607>
3. Ли, В. Г. Инженерная графика: Учебное пособие / Ли В.Г., Дорошенко С.А. - Таганрог: Южный федеральный университет, 2016. - 141 с.: ISBN 978-5-9275-2067-1. - Текст : электронный. - URL:
<https://znanium.com/catalog/product/991864>
4. Головина, Л. Н. Инженерная графика [Электронный ресурс] : Учеб. пособие / Л. Н. Головина, М. Н. Кузнецова. - Красноярск : Сиб. федер. ун-т, 2011. - 200 с. - ISBN 978-5-7638-2254-0. - Текст : электронный. - URL:
<https://znanium.com/catalog/product/443226>
5. Учаев, П.Н. Компьютерные технологии и графика: Атлас / П. Н. Учаев, С. Г. Емельянов, К. П. Учаева, Ю. А. Попов; Под ред. П.Н.Учаева. - Старый Оскол: Изд-во ТНТ, 2015; 2011. - 275с.

8.2 Дополнительная литература

1. Большаков, В.П. 3D-моделирование в AutoCAD, КОМПАС-3D, SolidWorks, Inventor, T-Flex : учебный курс / В. П. Большаков, А. Л. Бочков, А. А. Сергеев. - СПб.: Питер, 2011. - 331с.+электрон.опт.диск. - Содерж.компакт-диска: с.330.
2. Большаков, В.П. Основы 3D-моделирования. Изучаем работу в AutoCAD, КОМПАС-3D, SolidWorks, Inventor : учебное пособие для вузов / В. П. Большаков, А. Л. Бочков. - СПб.: Питер, 2013. - 300с. - (Учебный курс).
3. Дмитриев, Э.А. Основы автоматизированного проектирования : учебное пособие для вузов / Э. А. Дмитриев. - Комсомольск-на-Амуре: Изд-во Комсомольского-на-Амуре гос.техн.ун-та, 2005. - 78с.
4. Зими́на, Л. Работаем в AutoCad 2000 / Л. Зими́на. - М.: Оверлей, 2000. - 416с.
5. Романычева, Э.Т. Инженерная и компьютерная графика : учебник для вузов с дистанц.обучением / Э. Т. Романычева, Т. Ю. Соколова, Г. Ф. Шандурина. - 2-е изд., перераб. - М.: ДМК Пресс, 2001. - 586с.+электрон.опт.диск.
6. Чекмарев, А.А. Инженерная графика : учебник для вузов / А. А. Чекмарев. - 7-е изд., стер., 6-е изд., стер., 5-е изд., 4-е изд., стер., 3-е изд., стер. - М.: Высшая школа, 2007; 2005; 2004; 2003; 2002; 2000; 1998. - 365с.
7. Лагерь, А.И. Инженерная графика : учебник для вузов / А. И. Лагерь. - 4-е изд., перераб. и доп. - М.: Высшая школа, 2006; 2003. - 335с
8. Кокошко, А.Ф. Инженерная графика [Электронный ресурс] : учебное пособие / А.Ф. Кокошко, С.А. Матюх. — Электрон. текстовые данные. — Минск: Республиканский институт профессионального образования (РИПО), 2016. — 268 с.
9. Кокошко, А.Ф. Инженерная графика. Практикум [Электронный ресурс] : учебное пособие / А.Ф. Кокошко, С.А. Матюх. — Электрон. текстовые данные. — Минск: Республиканский институт профессионального образования (РИПО), 2016. — 88 с.

8.3 Методические указания для студентов по освоению дисциплины

1. Золотарева, С.В. Начертательная геометрия : учебное пособие / С.В. Золотарева. Комсомольск-на-Амуре: ФГБОУ ВО «КНАГТУ», 2017. – 92 с.
2. Золотарева, С.В. Инженерная графика: учебное пособие / С.В. Золотарева. Комсомольск-на-Амуре: ФГБОУ ВО «КНАГУ» 2017 – 83 с.

8.4 Современные профессиональные базы данных и информационные справочные системы, используемые при осуществлении образовательного процесса по дисциплине

1. Электронно-библиотечная система ZNANIUM.COM.
Договор № 4997 эбс ИКЗ 21 1 2727000769 270301001 0010 004 6311 244 от 13 апреля 2021 г.
2. Электронно-библиотечная система IPRbooks.
Лицензионный договор № ЕП 44/4 на предоставление доступа к электронно-библиотечной системе IPRbooks ИКЗ 21 1 2727000769 270301001 0010 003 6311 244 от 05 февраля 2021 г.
3. Образовательная платформа Юрайт.
Договор № ЕП44/2 на оказание услуг по предоставлению доступа к образовательной платформе ИКЗ 21 1 2727000769 270301001 0010001 6311 244 от 02 февраля 2021 г.
4. Электронно-библиотечная система eLIBRARY.RU (периодические издания)
Договор № ЕП 44/3 на оказание услуг доступа к электронным изданиям ИКЗ 211 272 7000769 270 301 001 0010 002 6311 244 от 04 февраля 2021 г.
5. «Сетевая электронная библиотека технических вузов» на платформе ЭБС «Лань».
Договор на оказание услуг № СЭБ НВ-228 от 14 июля 2020 г.
6. Информационно-справочные системы «Кодекс»/ «Техэксперт». Соглашение о сотрудничестве № 17/21 от 31 мая 2021 г.

8.5 Перечень ресурсов информационно-телекоммуникационной сети «Интернет», необходимых для освоения дисциплины (модуля)

1. Дополнительный обучающий курс:
- **Цифровое моделирование 3D деталей**
(<https://universarium.org/course/1091>).
- **Компьютерная графика в инженерном анализе и научной визуализации**
(<https://www.intuit.ru/studies/courses/587/443/info>)
- **Автоматизированное проектирование промышленных изделий**
(<https://www.intuit.ru/studies/courses/650/506/info>)
2. Ведущий российский информационный ресурс, посвященный автоматизации инженерной деятельности, САПР: <http://isicad.ru>
3. Журнал «Системы автоматизированного проектирования»: <http://sapr-journal.ru/>

8.6 Лицензионное и свободно распространяемое программное обеспечение, используемое при осуществлении образовательного процесса по дисциплине

Таблица 7 – Перечень используемого программного обеспечения

Наименование ПО	Реквизиты / условия использования
Microsoft Imagine Premium	Лицензионный договор АЭ223 №008/65 от 11.01.2019
OpenOffice	Свободная лицензия, условия использования по ссылке: https://www.openoffice.org/license.html
NanoCAD (САПР системы)	Бессрочное использование. Соглашение о сотрудничестве без № от 12.04.2013

9 Организационно-педагогические условия

Организация образовательного процесса регламентируется учебным планом и расписанием учебных занятий. Язык обучения (преподавания) - русский. Для всех видов аудиторных занятий академический час устанавливается продолжительностью 45 минут.

При формировании своей индивидуальной образовательной траектории обучающийся имеет право на перезачет соответствующих дисциплин и профессиональных модулей, освоенных в процессе предшествующего обучения, который освобождает обучающегося от необходимости их повторного освоения.

9.1 Образовательные технологии

Учебный процесс при преподавании курса основывается на использовании традиционных, инновационных и информационных образовательных технологий. Традиционные образовательные технологии представлены лекциями и семинарскими (практическими) занятиями. Инновационные образовательные технологии используются в виде широкого применения активных и интерактивных форм проведения занятий. Информационные образовательные технологии реализуются путем активизации самостоятельной работы студентов в информационной образовательной среде.

9.2 Занятия лекционного типа

Лекционный курс предполагает систематизированное изложение основных вопросов учебного плана.

На первой лекции лектор обязан предупредить студентов, применительно к какому базовому учебнику (учебникам, учебным пособиям) будет прочитан курс.

Лекционный курс должен давать наибольший объем информации и обеспечивать более глубокое понимание учебных вопросов при значительно меньшей затрате времени, чем это требуется большинству студентов на самостоятельное изучение материала.

9.3 Занятия семинарского типа

Семинарские занятия представляют собой детализацию лекционного теоретического материала, проводятся в целях закрепления курса и охватывают все основные разделы.

Основной формой проведения семинаров является обсуждение наиболее проблемных и сложных вопросов по отдельным темам, а также разбор примеров и ситуаций в аудиторных условиях. В обязанности преподавателя входят: оказание методической помощи и консультирование студентов по соответствующим темам курса.

Активность на семинарских занятиях оценивается по следующим критериям:

- ответы на вопросы, предлагаемые преподавателем;
- участие в дискуссиях;
- выполнение проектных и иных заданий;
- ассистирование преподавателю в проведении занятий.

Ответ должен быть аргументированным, развернутым, не односложным, содержать ссылки на источники.

Доклады и оппонирование докладов проверяют степень владения теоретическим материалом, а также корректность и строгость рассуждений.

Оценивание заданий, выполненных на семинарском занятии, входит в накопленную оценку.

9.4 Самостоятельная работа обучающихся по дисциплине (модулю)

Самостоятельная работа студентов – это процесс активного, целенаправленного приобретения студентом новых знаний, умений без непосредственного участия преподавателя, характеризующийся предметной направленностью, эффективным контролем и оценкой результатов деятельности обучающегося.

Цели самостоятельной работы:

- систематизация и закрепление полученных теоретических знаний и практических умений студентов;
- углубление и расширение теоретических знаний;
- формирование умений использовать нормативную и справочную документацию, специальную литературу;
- развитие познавательных способностей, активности студентов, ответственности и организованности;
- формирование самостоятельности мышления, творческой инициативы, способностей к саморазвитию, самосовершенствованию и самореализации;
- развитие исследовательских умений и академических навыков.

Самостоятельная работа может осуществляться индивидуально или группами студентов в зависимости от цели, объема, уровня сложности, конкретной тематики.

Технология организации самостоятельной работы студентов включает использование информационных и материально-технических ресурсов университета.

Контроль результатов внеаудиторной самостоятельной работы студентов может проходить в письменной, устной или смешанной форме.

Студенты должны подходить к самостоятельной работе как к наиважнейшему средству закрепления и развития теоретических знаний, выработке единства взглядов на отдельные вопросы курса, приобретения определенных навыков и использования профессиональной литературы.

9.5 Методические указания для обучающихся по освоению дисциплины

При изучении дисциплины обучающимся целесообразно выполнять следующие рекомендации:

1. Изучение учебной дисциплины должно вестись систематически.
2. После изучения какого-либо раздела по учебнику или конспектным материалам рекомендуется по памяти воспроизвести основные термины, определения, понятия раздела.
3. Особое внимание следует уделить выполнению отчетов по практическим занятиям и индивидуальным комплексным заданиям на самостоятельную работу.
4. Вся тематика вопросов, изучаемых самостоятельно, задается на лекциях преподавателем. Им же даются источники (в первую очередь вновь изданные в периодической научной литературе) для более детального понимания вопросов, озвученных на лекции.

При самостоятельной проработке курса обучающиеся должны:

- просматривать основные определения и факты;
- повторить законспектированный на лекционном занятии материал и дополнить его с учетом рекомендованной по данной теме литературы;
- изучить рекомендованную литературу, составлять тезисы, аннотации и конспекты наиболее важных моментов;
- самостоятельно выполнять задания, аналогичные предлагаемым на занятиях;
- использовать для самопроверки материалы фонда оценочных средств.

10 Описание материально-технического обеспечения, необходимого для осуществления образовательного процесса по дисциплине (модулю)

10.1 Учебно-лабораторное оборудование

Аудитория	Наименование аудитории (лаборатории)	Используемое оборудование
429-3	Мультимедийный класс САПР	- 12 Персональных ЭВМ (intel Core i5, 8ГБ ОЗУ, 1ГБ Видео), лицензионное САД-программное обеспечение; - 1 Персональная ЭВМ преподавателя; - 1 Мультимедийный проектор с интерактивным экраном;
423-3	Мультимедийный класс САПР	- 12 Персональных ЭВМ (intel Core i5, 8ГБ ОЗУ, 1ГБ Видео), лицензионное САД-программное обеспечение; - 1 Персональная ЭВМ преподавателя; - 1 Мультимедийный проектор с интерактивным экраном;

10.2 Технические и электронные средства обучения

При проведении занятий используется аудитория, оборудованная компьютером, проектором (стационарным или переносным) для отображения презентаций и различного материала.

Для реализации дисциплины и самостоятельной работы студентов подготовлены следующие презентации:

1. Методы проецирования. Эпюр Монжа
2. Аксонометрические проекции.
3. Правила оформления чертежей. ЕСКД
4. Правила нанесения размеров.
5. Виды, разрезы, сечения.
6. Виды соединений материалов.
7. Создание сборочных чертежей.

Лабораторные занятия

Для лабораторных занятий используется аудитория № 423-3, оснащенная оборудованием, указанным в табл. 8.

Самостоятельная работа.

Помещения для самостоятельной работы оснащены компьютерной техникой с возможностью подключения к сети «Интернет» и доступом к электронной информационно-образовательной среде КНАГУ:

- читальный зал НТБ КНАГУ;
- компьютерные классы (ауд. 423, 429 корпус № 3).

11 Иные сведения

Методические рекомендации по обучению лиц с ограниченными возможностями здоровья и инвалидов

Освоение дисциплины обучающимися с ограниченными возможностями здоровья может быть организовано как совместно с другими обучающимися, так и в отдельных группах. Предполагаются специальные условия для получения образования обучающимися с ограниченными возможностями здоровья.

Профессорско-педагогический состав знакомится с психолого-физиологическими особенностями обучающихся инвалидов и лиц с ограниченными возможностями здоровья, индивидуальными программами реабилитации инвалидов (при наличии). При необходимости осуществляется дополнительная поддержка преподавания тьюторами, психологами, социальными работниками, прошедшими подготовку ассистентами.

В соответствии с методическими рекомендациями Минобрнауки РФ (утв. 8 апреля 2014 г. № АК-44/05вн) в курсе предполагается использовать социально-активные и рефлексивные методы обучения, технологии социокультурной реабилитации с целью оказания помощи в установлении полноценных межличностных отношений с другими студентами, создании комфортного психологического климата в студенческой группе. Подбор и разработка учебных материалов производятся с учетом предоставления материала в различных формах: аудиальной, визуальной, с использованием специальных технических средств и информационных систем.

Освоение дисциплины лицами с ОВЗ осуществляется с использованием средств обучения общего и специального назначения (персонального и коллективного использования). Материально-техническое обеспечение предусматривает приспособление аудиторий к нуждам лиц с ОВЗ.

Форма проведения аттестации для студентов-инвалидов устанавливается с учетом индивидуальных психофизических особенностей. Для студентов с ОВЗ предусматривается доступная форма предоставления заданий оценочных средств, а именно:

- в печатной или электронной форме (для лиц с нарушениями опорно-двигательного аппарата);
- в печатной форме или электронной форме с увеличенным шрифтом и контрастностью (для лиц с нарушениями слуха, речи, зрения);
- методом чтения ассистентом задания вслух (для лиц с нарушениями зрения).

Студентам с инвалидностью увеличивается время на подготовку ответов на контрольные вопросы. Для таких студентов предусматривается доступная форма предоставления ответов на задания, а именно:

- письменно на бумаге или набором ответов на компьютере (для лиц с нарушениями слуха, речи);
- выбором ответа из возможных вариантов с использованием услуг ассистента (для лиц с нарушениями опорно-двигательного аппарата);
- устно (для лиц с нарушениями зрения, опорно-двигательного аппарата).

При необходимости для обучающихся с инвалидностью процедура оценивания результатов обучения может проводиться в несколько этапов.

ФОНД ОЦЕНОЧНЫХ СРЕДСТВ

по дисциплине

«Инженерная графика в САД-системах»

Направление подготовки	20.03.01 Техносферная безопасность
Направленность (профиль) образовательной программы	Безопасность жизнедеятельности в техносфере
Квалификация выпускника	Бакалавр
Год начала подготовки (по учебному плану)	2022
Форма обучения	Заочная форма
Технология обучения	Традиционная

Курс	Семестр	Трудоемкость, з.е.
1	1, 2	6

Вид промежуточной аттестации	Обеспечивающее подразделение
Зачет с оценкой (2)	Кафедра «Системы автоматизированного проектирования»

1 Перечень планируемых результатов обучения по дисциплине (модулю), соотнесенных с индикаторами достижения компетенций

Таблица 1 – Компетенции и индикаторы их достижения

Код и наименование компетенции	Индикаторы достижения	Планируемые результаты обучения по дисциплине
Общепрофессиональные		
<p>ОПК-1 Способен учитывать современные тенденции развития техники и технологий в области техносферной безопасности, измерительной и вычислительной техники, информационных технологий при решении типовых задач в области профессиональной деятельности, связанной с защитой окружающей среды и обеспечением безопасности человека;</p>	<p>ОПК-1.1 Знает современные тенденции развития техники и технологий в области обеспечения техносферной безопасности, современные тенденции вычислительной техники, информационных технологий в своей профессиональной деятельности ОПК-1.2 Умеет использовать вычислительную технику и информационные технологии в области обеспечения техносферной безопасности; определять параметры опасных и вредных воздействий технологических и производственных процессов; выявлять базовые законы и закономерности развития науки в области техносферной безопасности ОПК-1.3 Владеет навыками структурирования знаний; правильного выбора средств, способов и методов принятия решений; владение техникой и технологиями в области обеспечения техносферной безопасности; владение вычислительной техникой и информационными технологиями в своей профессиональной деятельности</p>	<p>Знать стандартные средства автоматизации проектирования, принципы моделирования в САД – программах отрасли. Уметь анализировать, интерпретировать и создавать графическую информацию с использованием принятых в отрасли норм, стандартов, обозначений и программных продуктов.</p>
<p>ОПК-4 Способен понимать принципы работы современных информационных технологий и использовать их для решения задач профессиональной деятельности</p>	<p>ОПК-4.1 Знает принципы работы современных информационных технологий, применяемых в профессиональной деятельности ОПК-4.2 Умеет использовать современные информационные технологии для решения</p>	<p>Знать современные средства автоматизации в сфере градостроительной деятельности, включая автоматизированные информационные системы Уметь использовать информационно-</p>

	задач профессиональной деятельности ОПК-4.3 Владеет навыками применения современных информационных технологий для решения задач профессиональной деятельности	коммуникационные технологии в области технологической безопасности
--	--	--

Таблица 2 – Паспорт фонда оценочных средств

Контролируемые разделы (темы) дисциплины	Формируемая компетенция	Наименование оценочного средства	Показатели оценки
Раздел 1 – Элементы и операции параметрического двухмерного проектирования и черчения в системе NanoCAD СПДС (1 семестр)			
Основные принципы трехмерного моделирования. Методы получения изображений и методы проецирования. Наглядное изображение и комплексный чертеж геометрических тел.	ОПК-1 ОПК-4	Коллоквиум	Студент отвечает на контрольные вопросы и умеет логически правильно построить ответ. Знает методы проецирования и получения изображений. Владеет основными принципами трехмерного моделирования.
Построение электронной геометрической модели детали с использованием элементов и операций трехмерного моделирования CAD-системы. Создание сборочных трехмерных моделей. Сопряжения		Индивидуальные задания	Студент способен анализировать и обобщать информацию при выборе варианта (способа) моделирования изображения и справляться с заданием в полном объеме. Понимает методику создания сборочных трехмерных моделей. Качественно оформляет работы в соответствии с требованиями ЕСКД.
		Расчетно-графическая работа	
Раздел 2 – Инженерная графика. Архитектурно-строительные чертежи (2 семестр)			
Создание и редактирование чертежей с использованием элементов построения и оформления изображений CAD-системы. Создание и оформление сборочных чертежей. ЕСКД.	ОПК-1 ОПК-4	Коллоквиум	Студент отвечает на контрольные вопросы и умеет логически правильно построить ответ. Знает методы проектирования и редактирования чертежей различной сложности. Владеет основными принципами подготовки конструкторской документации.
		Индивидуальные задания	

		Расчетно-графическая работа	Студент ориентируется в решении поставленных задач, проявляет самостоятельность в использовании документов ЕСКД. Ориентируется в предложенном решении, может его модифицировать при изменении условия задания.
		Тесты	Максимальная сумма баллов

2 Методические материалы, определяющие процедуры оценивания знаний, умений, навыков и (или) опыта деятельности, характеризующие процесс формирования компетенций

Методические материалы, определяющие процедуры оценивания знаний, умений, навыков и (или) опыта деятельности, представлены в виде технологической карты дисциплины (таблица 3).

Таблица 3 – Технологическая карта

	Наименование оценочного средства	Сроки выполнения	Шкала оценивания	Критерии оценивания
«1» семестр <i>Промежуточная аттестация в форме «Зачет_с_оц»</i>				
1	Коллоквиум (тема 1.1)	5 неделя	10 баллов	<p><i>10 баллов</i> – студент правильно ответил на теоретические вопросы. Показал отличные знания в рамках усвоенного учебного материала. Ответил на все дополнительные вопросы.</p> <p><i>7 баллов</i> – студент ответил на теоретические вопросы с неточностями. Показал средние знания в рамках усвоенного учебного материала. Ответил не на все дополнительные вопросы.</p> <p><i>3 балла</i> – студент ответил на теоретические вопросы со значительными неточностями. Показал низкие знания в рамках усвоенного учебного материала. Ответил не на все дополнительные вопросы.</p> <p><i>0 баллов</i> – студент не ответил на вопросы, не мог логически построить ответ.</p>
2	Индивидуальные задания	В течение семестра	24 балла (3 задания по 8)	<i>8 баллов</i> – задание выполнено в полном объеме. Студент показал отлич-

	Наименование оценочного средства	Сроки выполнения	Шкала оценивания	Критерии оценивания
	(темы 1.2 – 1.5)		баллов)	ные знания и умения в рамках освоенного учебного материала. Ответил на все дополнительные вопросы. <i>6 баллов</i> – студент выполнил задание с некоторыми замечаниями, показал средние знания и умения в рамках освоенного учебного материала. Ответил на большинство дополнительных вопросов. <i>2 балла</i> - студент выполнил задание с замечаниями, показал низкие знания и умения в рамках освоенного учебного материала. Не ответил на большинство дополнительных вопросов. <i>0 баллов</i> – студент выполнил задание не полностью и не может объяснить полученные результаты.
3	Расчетно-графическая работа (темы 1.2 – 1.6)	В течение семестра	26 баллов	<i>26 баллов</i> – студент правильно выполнил задание. Показал отличное владения навыками применения полученных знаний и умений при решении профессиональных задач в рамках усвоенного учебного материала. Ответил на все дополнительные вопросы на защите. <i>22 балла</i> – студент выполнил задание с небольшими неточностями. Показал хорошие владения навыками применения полученных знаний и умений при решении профессиональных задач в рамках усвоенного учебного материала. Ответил на большинство дополнительных вопросов на защите. <i>14 баллов</i> – студент выполнил задание с существенными неточностями. Показал удовлетворительное владение навыками применения полученных знаний и умений при решении профессиональных задач в рамках усвоенного учебного материала. При ответах на дополнительные вопросы на защите было допущено много неточностей. <i>0 баллов</i> – при выполнении задания студент продемонстрировал недостаточный уровень владения умениями и навыками при решении профессиональных задач в рамках усвоенного

	Наименование оценочного средства	Сроки выполнения	Шкала оценивания	Критерии оценивания
				учебного материала. При ответах на дополнительные вопросы на защите было допущено множество неточностей.
ИТОГО:			60 баллов	–
Критерии оценки результатов обучения по дисциплине: 0 – 64 % от максимально возможной суммы баллов – «неудовлетворительно» (недостаточный уровень для промежуточной аттестации по дисциплине); 65 – 74 % от максимально возможной суммы баллов – «удовлетворительно» (пороговый (минимальный) уровень); 75 – 84 % от максимально возможной суммы баллов – «хорошо» (средний уровень); 85 – 100 % от максимально возможной суммы баллов – «отлично» (высокий (максимальный) уровень)				

	Наименование оценочного средства	Сроки выполнения	Шкала оценивания	Критерии оценивания
«2» семестр Промежуточная аттестация в форме «Зачет_с_оц»				
1	Коллоквиум (темы 2.1 – 2.3, 2.6)	10 неделя	12 баллов	<p>12 баллов – студент правильно ответил на теоретические вопросы. Показал отличные знания в рамках усвоенного учебного материала. Ответил на все дополнительные вопросы.</p> <p>9 баллов – студент ответил на теоретические вопросы с неточностями. Показал средние знания в рамках усвоенного учебного материала. Ответил не на все дополнительные вопросы.</p> <p>5 баллов – студент ответил на теоретические вопросы со значительными неточностями. Показал низкие знания в рамках усвоенного учебного материала. Ответил не на все дополнительные вопросы.</p> <p>0 баллов – студент не ответил на вопросы, не мог логически построить ответ.</p>
2	Индивидуальные задания (темы 2.2 – 2.7)	В течение семестра	28 баллов (4 задания по 7 баллов)	<p>7 баллов – задание выполнено в полном объеме. Студент показал отличные знания и умения в рамках усвоенного учебного материала. Ответил на все дополнительные вопросы.</p> <p>5 баллов – студент выполнил задание с некоторыми замечаниями, показал средние знания и умения в рамках усвоенного учебного материала. От-</p>

	Наименование оценочного средства	Сроки выполнения	Шкала оценивания	Критерии оценивания
				<p>ветил на большинство дополнительных вопросов.</p> <p><i>2 балла</i> - студент выполнил задание с замечаниями, показал низкие знания и умения в рамках усвоенного учебного материала. Не ответил на большинство дополнительных вопросов.</p> <p><i>0 баллов</i> – студент выполнил задание не полностью и не может объяснить полученные результаты.</p>
3	Расчетно-графическая работа (темы 2.2 – 2.6)	В течение семестра	30 баллов	<p><i>30 баллов</i> – студент правильно выполнил задание. Показал отличное владения навыками применения полученных знаний и умений при решении профессиональных задач в рамках усвоенного учебного материала. Ответил на все дополнительные вопросы на защите.</p> <p><i>24 балла</i> – студент выполнил задание с небольшими неточностями. Показал хорошие владения навыками применения полученных знаний и умений при решении профессиональных задач в рамках усвоенного учебного материала. Ответил на большинство дополнительных вопросов на защите.</p> <p><i>14 баллов</i> – студент выполнил задание с существенными неточностями. Показал удовлетворительное владение навыками применения полученных знаний и умений при решении профессиональных задач в рамках усвоенного учебного материала. При ответах на дополнительные вопросы на защите было допущено много неточностей.</p> <p><i>0 баллов</i> – при выполнении задания студент продемонстрировал недостаточный уровень владения умениями и навыками при решении профессиональных задач в рамках усвоенного учебного материала. При ответах на дополнительные вопросы на защите было допущено множество неточностей.</p>
4	Тесты (темы 2.1 – 2.3, 2.6)	В течение семестра	30 баллов (3 теста по 10 баллов)	<p><i>10 баллов</i> – 91-100% правильных ответов – высокий уровень знаний, умений и владений;</p> <p><i>7 баллов</i> – 71-90% правильных отве-</p>

	Наименование оценочного средства	Сроки выполнения	Шкала оценивания	Критерии оценивания
				тов – достаточно высокий уровень знаний, умений и владений; 4 балла – 61-70% правильных ответов – средний уровень знаний, умений и владений; 2 балла – 51-60% правильных ответов – низкий уровень знаний, умений и владений; 0 баллов – 0-50% правильных ответов – очень низкий уровень знаний, умений и владений.
ИТОГО:			100 баллов	–
<p>Критерии оценки результатов обучения по дисциплине: 0 – 64 % от максимально возможной суммы баллов – «неудовлетворительно» (недостаточный уровень для промежуточной аттестации по дисциплине); 65 – 74 % от максимально возможной суммы баллов – «удовлетворительно» (пороговый (минимальный) уровень); 75 – 84 % от максимально возможной суммы баллов – «хорошо» (средний уровень); 85 – 100 % от максимально возможной суммы баллов – «отлично» (высокий (максимальный) уровень)</p>				

2 Типовые контрольные задания или иные материалы, необходимые для оценки знаний, умений, навыков и (или) опыта деятельности, характеризующие процесс формирования компетенций в ходе освоения образовательной программы

2.1 Задания для текущего контроля успеваемости (1 семестр)

Коллоквиум (тема 1.1)

Вопросы для коллоквиума.

1. Методы получения изображений и методы проецирования.
2. Проецирование точки на три плоскости проекций.
3. Проекционные связи. Эпюр Монжа.
4. Наглядное изображение и комплексный чертёж геометрических тел.
5. Стандартные виды, их назначение и расположение на чертеже.
6. Вспомогательные и местные виды. Обозначение видов.
7. Геометрические построения.
8. Аксонометрия. Виды аксонометрических проекций.
9. Основные понятия трехмерного моделирования.
10. Способы построения электронной геометрической модели. Нормативные документы.

Индивидуальные задания (темы 1.2 – 1.5)

Построение электронной геометрической модели детали в САД-системе:

- по реальной модели изделия (с натуры);
- по аксонометрическому чертежу детали;
- по результатам чтения сборочного чертежа.

По индивидуальному варианту построить трехмерную модель изделия. При построении использовать измерительный инструмент (линейка, штангенциркуль, нутромер и т.д.) и по необходимости выполнить эскиз детали согласно ГОСТ 2.125 «Правила выполнения эскизных конструкторских документов» (рисунки 1, 2).

По заданию преподавателя построить трехмерную модель детали входящей в сборочный чертеж (например позиция 1, рисунок 3). При этом основные размеры установить из данных чертежей остальных деталей.

Расчетно-графическая работа № 2

Построение электронной геометрической модели и электронного чертежа стилизованной детали «не тела вращения» с натуры.

По индивидуальному варианту задания в САД-системе построить электронную геометрическую модель стилизованной детали с натуры. По полученной модели выполнить электронный чертеж детали оформленный по правилам ЕСКД.

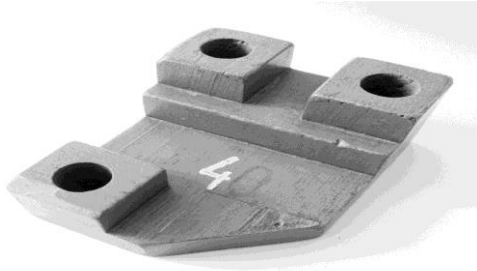
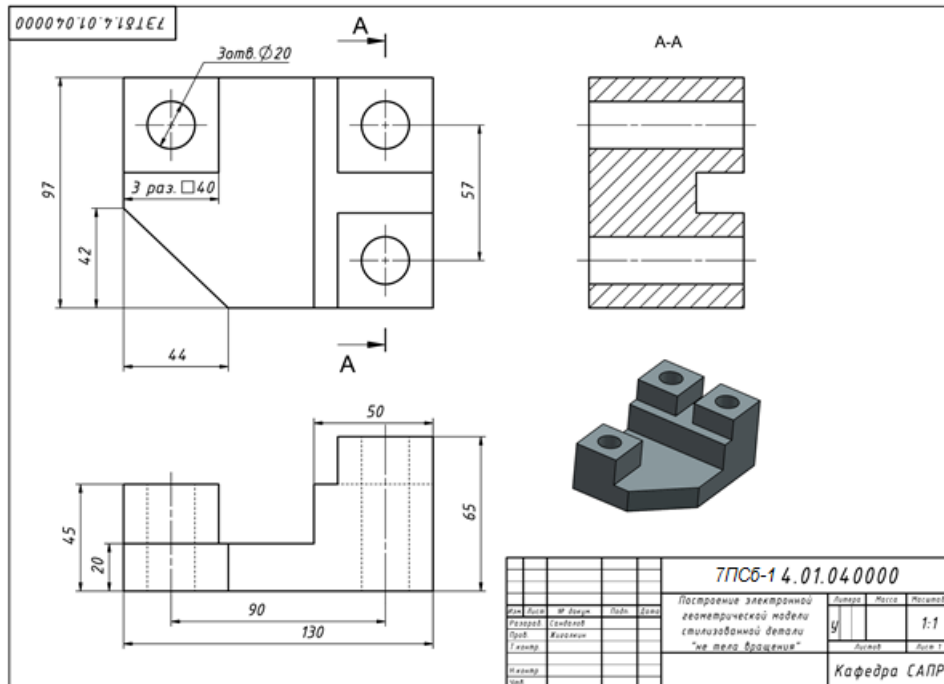


Рисунок 1. Вариант стилизованной детали «не тела вращения» для моделирования с натуры.



2.3 Задания для текущего контроля (2 семестр)

Коллоквиум (темы 2.1 – 2.4, 2.6)

Вопросы для коллоквиума.

1. Линии, применяемые на чертеже в соответствии с ЕСКД.
2. Форматы по ЕСКД.
3. Основные надписи по ЕСКД.
4. Шрифты чертежные.
5. Правила нанесения размеров на чертеже.
6. Оформление чертежа плана здания.
7. Оформление чертежа фасада здания.
8. Оформление чертежа разреза здания.
9. Какие размеры шрифтов устанавливает стандарт и каким параметром определяется размер шрифта?
10. Какой документ называется спецификацией?
11. Какой документ называется рабочим чертежом?
12. Как следует наносить размерные числа внутри штриховки?
13. Как оформляется выносной элемент на чертеже?
14. Как обозначают формат с размерами сторон 297x420 мм?
15. Как обозначают формат с размерами сторон 420x594 мм?
16. Что называется масштабом?
17. Перечислите ряд масштабов увеличения и уменьшения.
18. Каково назначение и начертание сплошной тонкой линии с изломами?
19. Каково назначение и начертание: сплошной основной толстой линии, сплошной тонкой линии, штриховой линии, штрих-пунктирной линии, сплошной волнистой линии, разомкнутой линии.
20. Какими линиями оформляют внешнюю и внутреннюю рамки формата?
21. Какое изображение называют разрезом?
22. Какое изображение называют сечением?
23. Как обозначают вынесенное сечение?
24. Под каким углом проводят наклонные параллельные линии штриховки к оси изображения или к линиям рамки чертежа?
25. На сколько миллиметров должны выходить выносные линии за концы стрелок размерной линии?
26. Чему равно минимальное расстояние между размерной линией и линией контура?
27. Какие знаки наносят перед размерными числами радиуса, диаметра, сферы?
28. В каком случае размерную линию можно проводить с обрывом?
29. Какие масштабы строительных чертежей применяют для вычерчивания планов и фасадов жилых зданий?
30. От чего зависит выбор толщин линий обводки видимого контура
31. здания?
32. Как называются проекции на архитектурно-строительных чертежах?
33. Как графически обозначаются в разрезе кирпичная кладка, древесина, бетон армированный и неармированный?
34. Как маркируются координационные оси на плане здания?
35. Каковы правила привязки стен к координационным осям?
36. Что называется планом этажа?
37. Для чего выполняется план этажа и что на нем изображается?
38. Какие размеры наносят на плане этажа?

39. Как на планах обозначают площади помещений?
40. Что обозначают стрелки, изображенные в лестничных клетках?
41. Какова последовательность выполнения плана этажа?
42. Что называется фасадом здания?
43. Как обозначают чертежи фасадов?
44. Высотные отметки каких элементов здания указывают на чертеже фасада?
45. Что называется разрезом здания?
46. Как определяется высота этажа здания и какой уровень принят за нулевой?
47. По какому изображению на чертеже можно определить глубину заложения фундаментов?
48. В какой последовательности вычерчивается разрез здания?
49. Как выполняются выносные надписи к многослойным конструкциям?
50. Каково условное изображение в плане оконного проема без четвертей?
51. Как изображается в разрезе дверной проем с четвертями?
52. Что называется фундаментом?
53. Как подразделяются фундаменты по конструкции?
54. Какую роль выполняют перегородки и из каких материалов они изготавливаются?
55. Из каких материалов выполняется цоколь?
56. Назовите элементы оконного блока?
57. Какие функции выполняют перекрытия в здании?
58. Из каких элементов состоят лестницы?
59. Для чего служит отмостка в здании?
60. Какие функции выполняют наружные стены?

Расчетно-графическая работа № 2

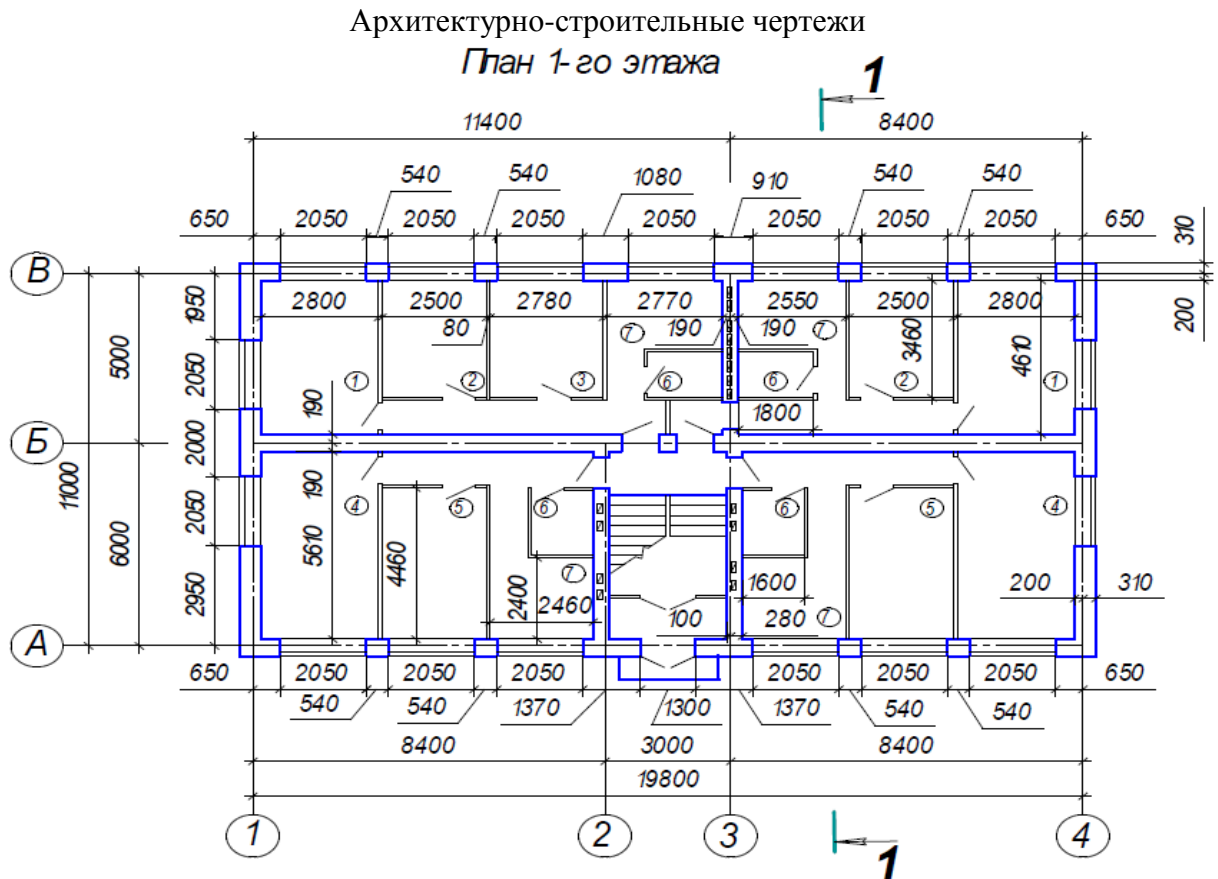


Рисунок 1. План первого этажа здания

Разрез 1 - 1

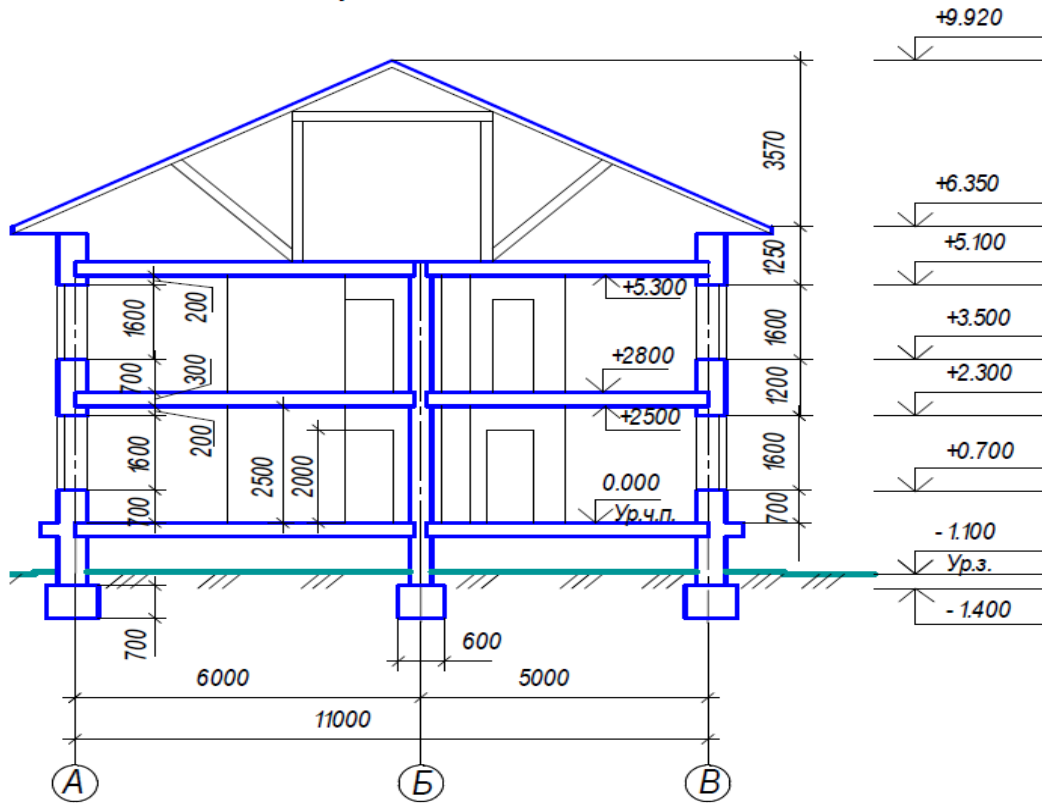


Рисунок 2. Разрез здания
Фасад 1 - 4

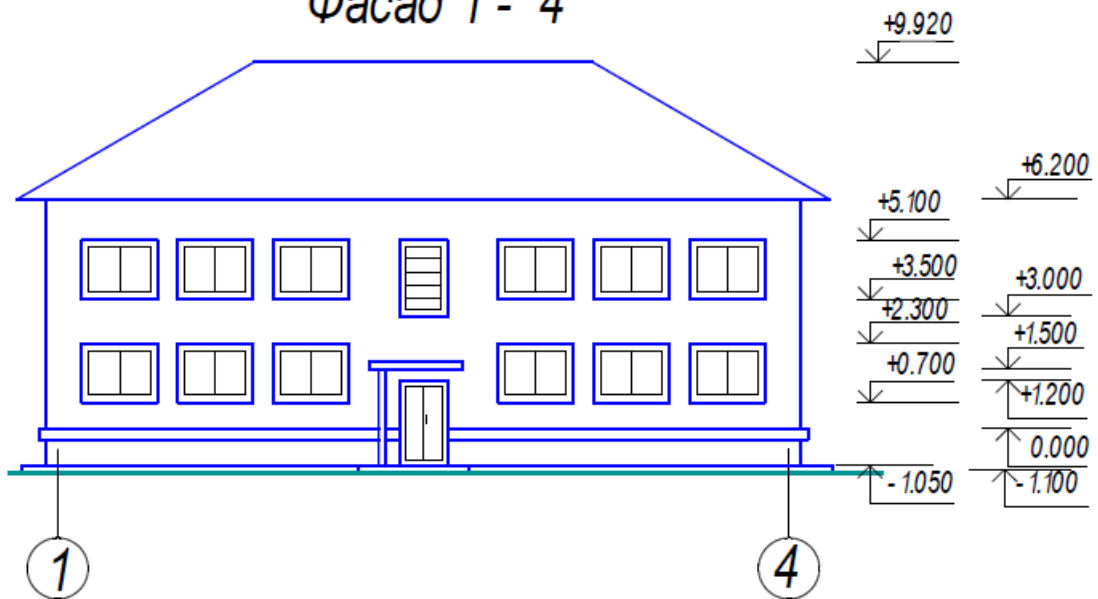


Рисунок 3. Фасад здания

